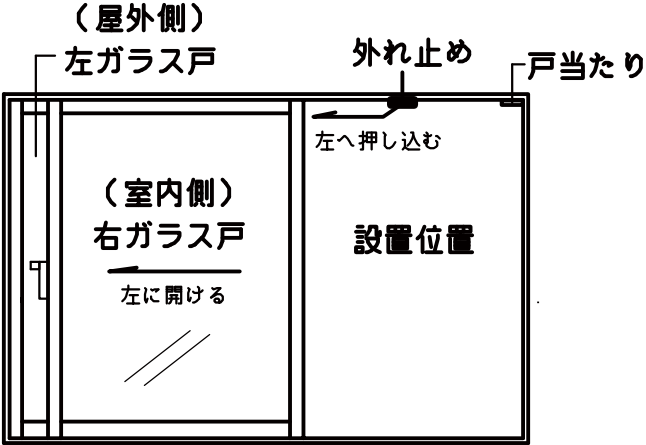


マドモアセーフをはめ込む方法

【図2】

製品が届いたらー

はじめに、マドモアセーフの落下防止のため、格子と取付者の身体をロープ（ひも等）で結んでください。



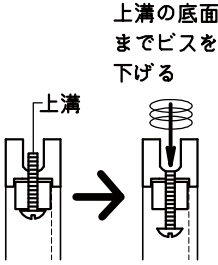
はめ込む上レールに外れ止めが付いている場合の対処方法

上レールの外れ止めビスをゆるめ、左ガラス戸の上レール内に押し込んで下さい。または外しても問題ありません。

作業1 から 作業3 の手順で進めて下さい。

作業1

外れ止めビスを手で回し上溝の底面ぎりぎりまで下げる。

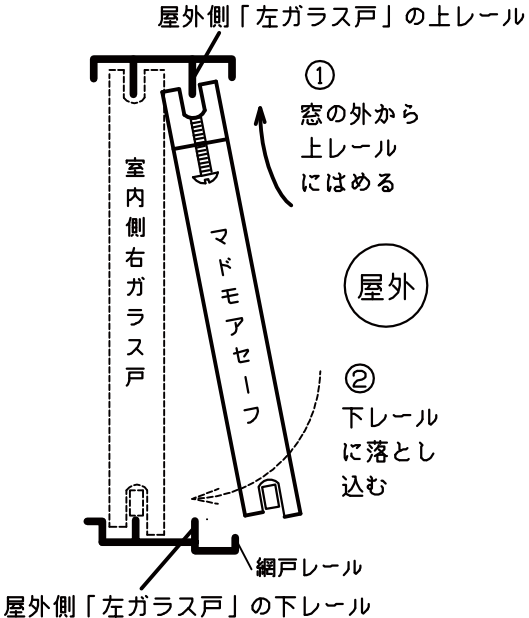


外れ止めビス
6φ×4.0cm
プラスドライバー用

作業2

右ガラス戸とアミ戸を左に開けて下さい。マドモアセーフを窓の外に出し上レールにはめ込み下レールに落とし込む。

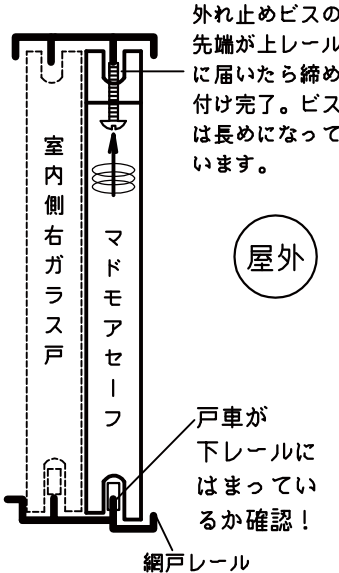
設置時



作業3

手で左右のビスを平均に回し、ビスの先端が上レールに届いたら、ドライバーで軽く半回して下さい。締め付け完了です。ビスを締めすぎないで下さい！

設置後



外れ止めビスの先端が上レールに届いたら締め付け完了。ビスは長めになっています。

戸車が下レールにはまっているか確認！

外れ止めビス
6φ×4.0cm