

# フロアックス20 施工要領図

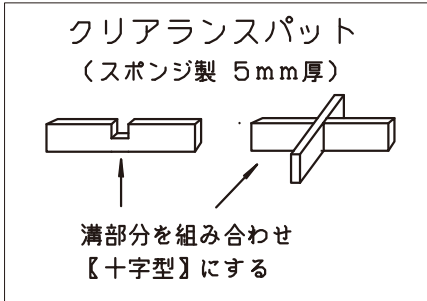
—— フロアックス20は突きつけず5mmのクリアランスをとる ——

初めにOA下地シートを敷き、次に基準墨を出し、【十字型】に組んだクリアランスパットをフロアックス20の四隅に差し込み置き並べる。

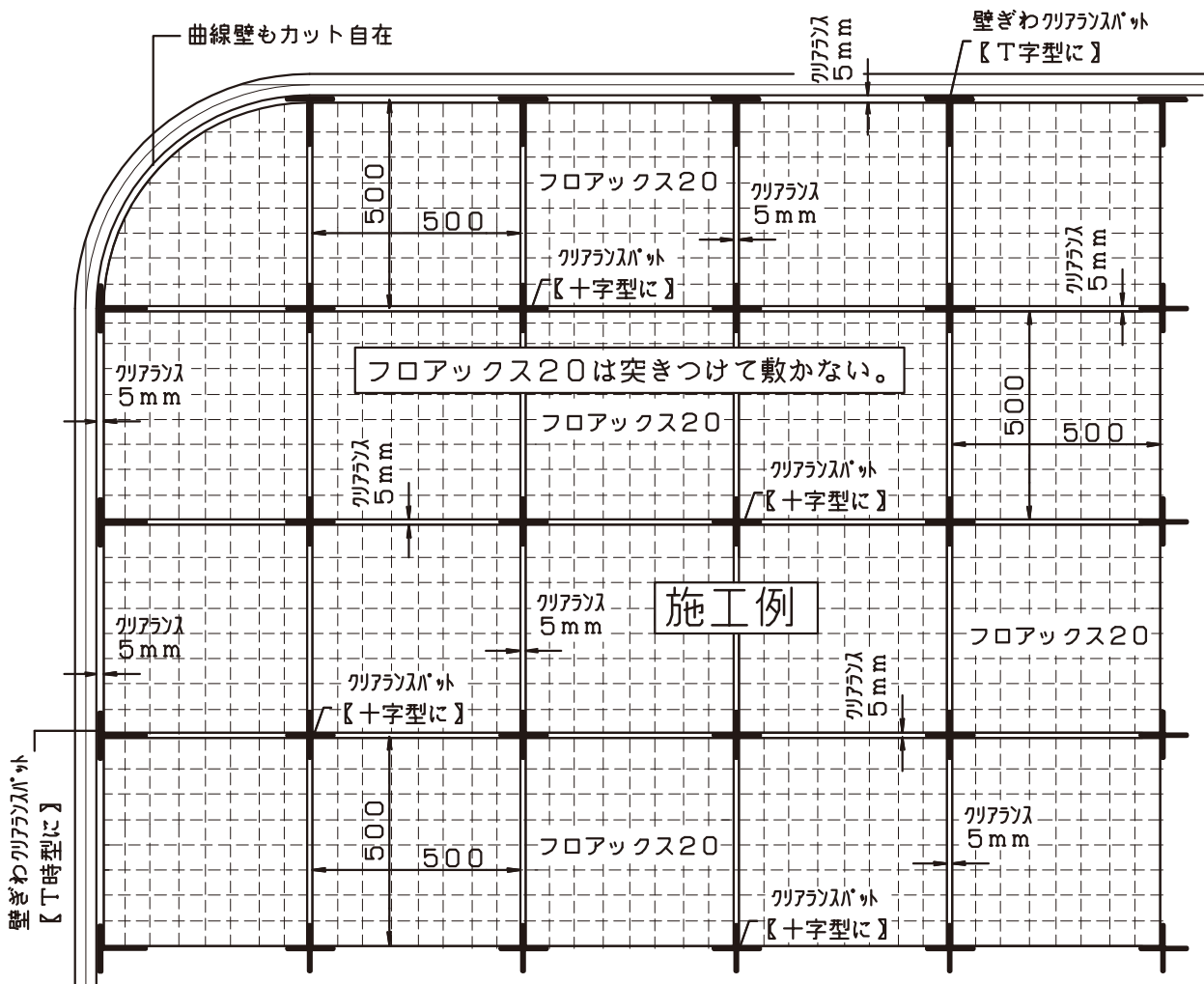
壁ぎわのクリアランスパットは【T字型】に組む。

◎フロアックス20はOA下地シートと一体となり  
 施工中も施工後も安定してずれたりしません。

※ クリアランスパットは、製品間に5mmのクリアランスを作り、フロアックス20の伸縮を吸収し、たわみを防ぐ重要な緩衝材です。必ず差し込んでください。



タイルカーペット等はフロアックス20の目地とずらして貼って下さい。  
 OA下地シートの合わせ目は、ところどころを粘着テープで止めて下さい。



- (A) 曲線壁でも丸柱でも自在にカットでき、壁ぎわまでピタッと敷き込めます。
- (B) 入口ドアが内開きの場合は、踏込部分のかまちにアーチバーを使います。(図3参照)
- (C) 間仕切りドアが木製の場合は、ドア下端を30mm程アンダーカットすれば隣室まで一体に敷き込めます。