

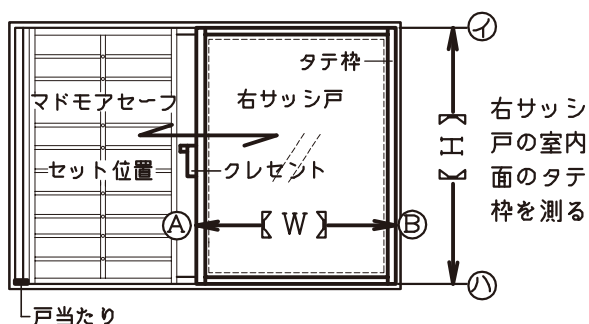
《クレセント側タイプ》

内側につけたい、又は雨戸やシャッターがついている窓

内側につけたい、又は雨戸の戸袋やシャッターの締錠が、室内から見て左サッシ戸側にある窓にセットします。セット後、格子の間から操作ができます。

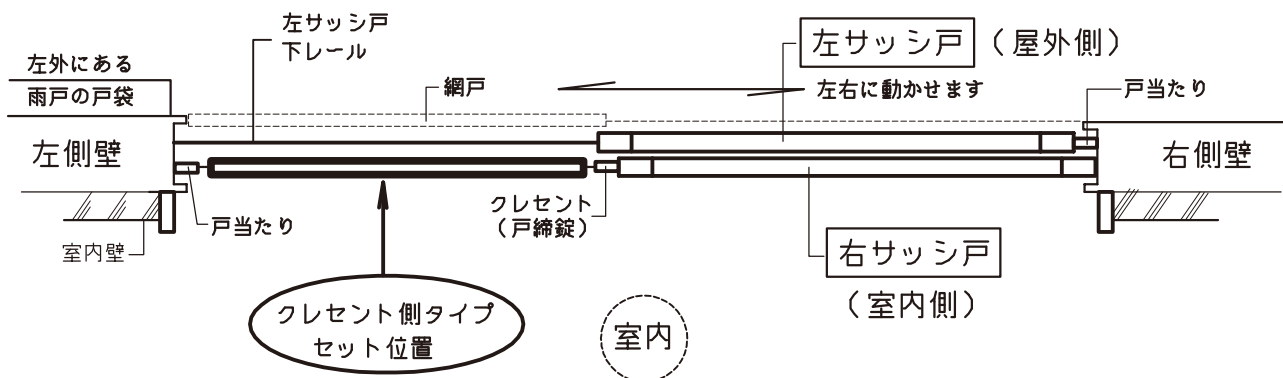
【H】
高さの採寸は
右サッシ戸です！

【W】
巾の採寸も
右サッシ戸です！



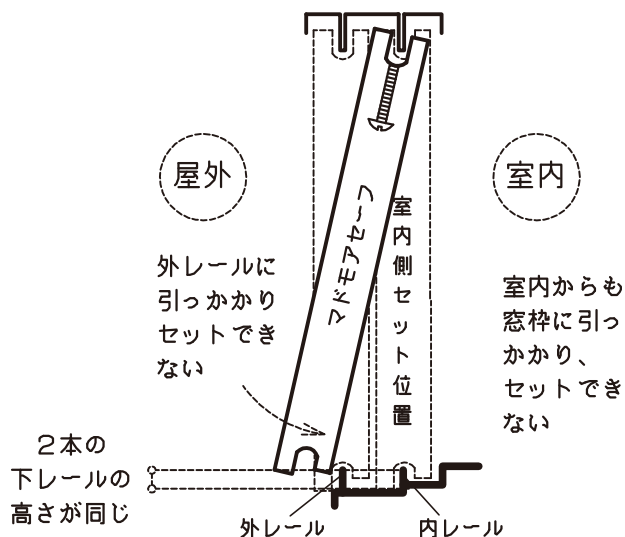
右サッシ戸の左隣にセットする

1. 高さ【H】は右サッシ戸の ㊦ ~ ㊧ を測る。
 2. 巾【W】も右サッシ戸の ㊤ ~ ㊦ を測る。
- (採寸方法は【図4】【図5】に準じて下さい)



クレセント側タイプは
2本の下レールの高さが同じ
場合、セットできません！

2本のサッシ戸の下レールの高さが同じ場合、クレセント側タイプはセットできません。内レールに設置するマドモアセーフの下端が外レールに引っかかり、はめ込めないからです。この場合は、通常タイプをお選び下さい。



※ 通常は、外レールの方が内レールより下がっている。